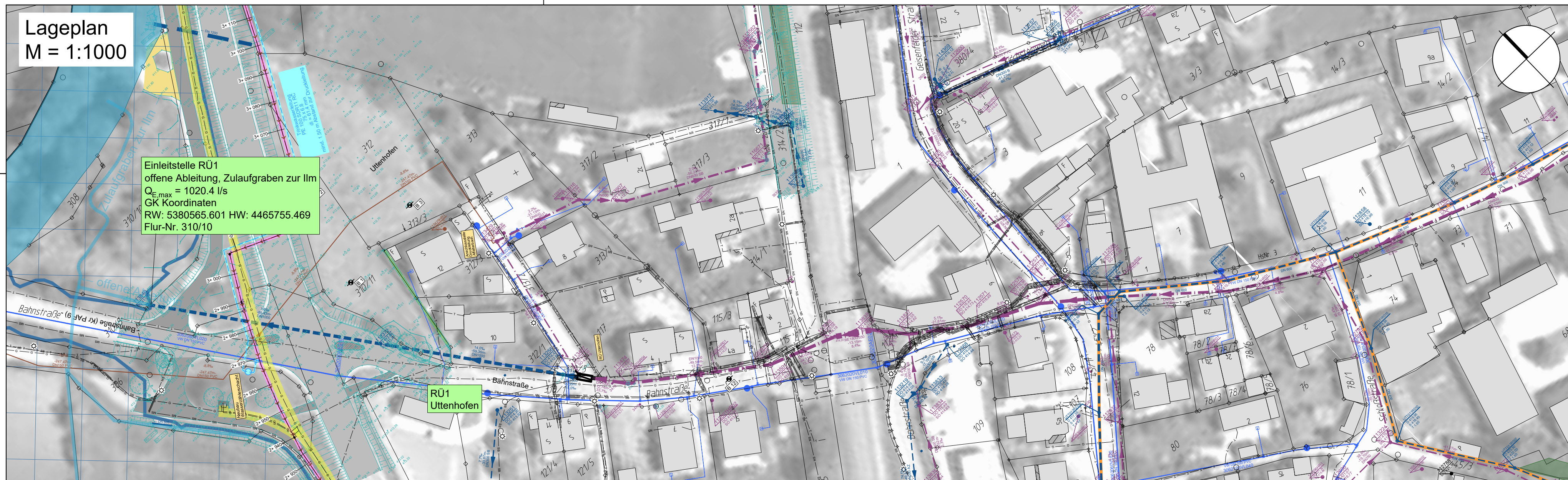


Lageplan
M = 1:1000



Einleitstelle RÜ1
offene Ableitung, Zulaufgraben zur Ilm
Q_{E,max} = 1020,4 l/s
GK Koordinaten
RW: 5380565.601 HW: 4465755.469
Flur-Nr. 310/10

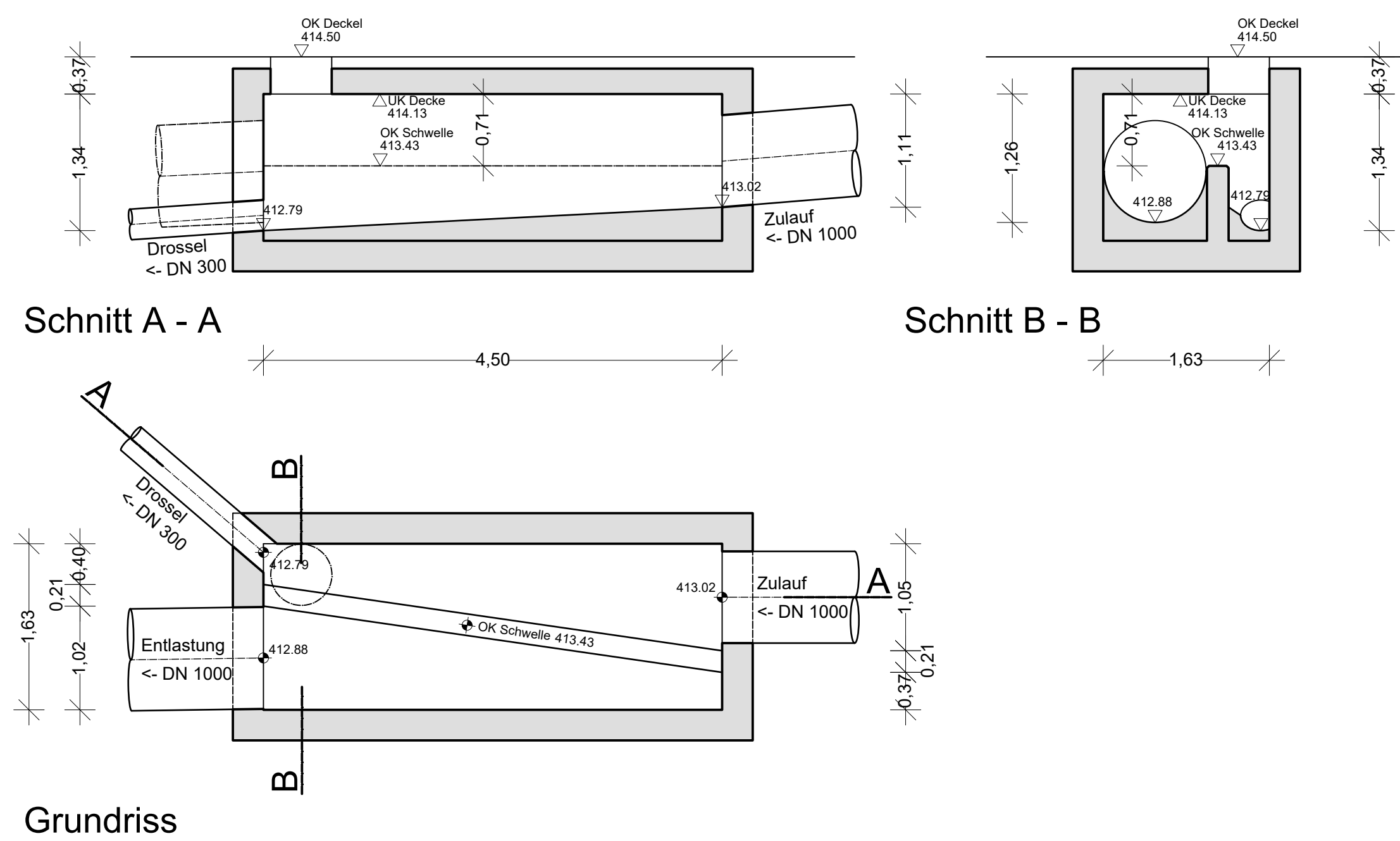
LEGENDE:

- aml. Flurstücksgrenze mit Flurstücksnummer
- Geplante Druckleitung Schmutzwasser mit Angabe von Material und Außendurchmesser
- Geplanter Regenwasserkanal aus Entwurfsplanung Ableitkanal Uttenhofen Stand Juli 2023 Siwa Plan GmbH
- Bestehender Regenwasserkanal mit Angabe von Schachtbezeichnung, Nennweite, Material, Schachtabstand, Sohlgefälle, Rohrsohlhöhe und Fließrichtung
- Bestehender Mischwasserkanal mit Angabe von Schachtbezeichnung, Nennweite, Material, Schachtabstand, Sohlgefälle, Rohrsohlhöhe und Fließrichtung
- Bestehende Wasserleitung mit Angabe von Material und Außendurchmesser
- Geplante Wasserleitung mit Angabe von Material und Außendurchmesser
- Bestehende Elektroleitungen gemäß Bestandsplänen der Fa. Bayerwerk
- Bestehende Telekommunikationsleitung gem. Bestandsplänen der Fa. Telekom
- Bestehende Gasleitung gem. Bestandsplänen der Fa. Energienetze Bayern
- Gas-Hochdruckleitung gem. Fa. Energienetze Bayern mit Schutzstreifen (1,5 m)

Anlage: 5.1

Entlastungsbauwerk
M = 1:50

Achtung:
nicht maßstäbliche Darstellung



Drosselkennlinie

	Wasserstand über Sohle [m]	Drosselabfluss [l/s]
Sohle	0.00	0.0
	0.10	0.0
	0.20	0.0
	0.30	45.8
	0.40	63.9
	0.50	78.0
	0.64	94.0
	0.69	100.0
OK Schwelle	0.74	104.0
	0.79	109.0
	0.84	114.0
	1.04	130.0
	1.24	145.0
	1.34	152.0
UK Decke		

a	Anpassung Zulaufkanal RÜ, Ergänzung LP	28.10.2024	C. Schmidpeter
Index:	Art der Änderung:	Datum:	gezeichnet:

Projekt:
Abwasserüberleitung von Uttenhofen nach Pfaffenhofen

Stadt Pfaffenhofen/Ilm
Landkreis Pfaffenhofen/Ilm

GENEHMIGUNGSPLANUNG

Planinhalt: Regenüberlauf Uttenhofen RÜ 1 Bestand

Plan-Nr./Index: GP EB01a

Maßstab: 1:50

Aufgestellt: M. Nowak

gezeichnet: S. Weingartner

geprüft: K. Parth

Vorhabensträger:

Kommunalunternehmen
Stadtwerke
Pfaffenhofen a. d. Ilm

Entwurfsverfasser:
Wipfler PLAN
Planungsgesellschaft mbH

Architekten
Bauingenieure
Vermessungsingenieure
Erschließungsträger

Hohenwarter Straße 124
85276 Pfaffenhofen / Ilm
Tel.: 08441 5046-0
Fax: 08441 490204
www.wipflerplan.de
info@wipflerplan.de

Kommunalunternehmen
Stadtwerke
Pfaffenhofen a. d. Ilm
Michael-Weingartner- Straße 11
85276 Pfaffenhofen / Ilm
Tel.: 08441 4052-0
Fax: 08441 4052-3900
www.stadtwerke-pfaffenhofen.de
mail@stadtwerke-pfaffenhofen.de